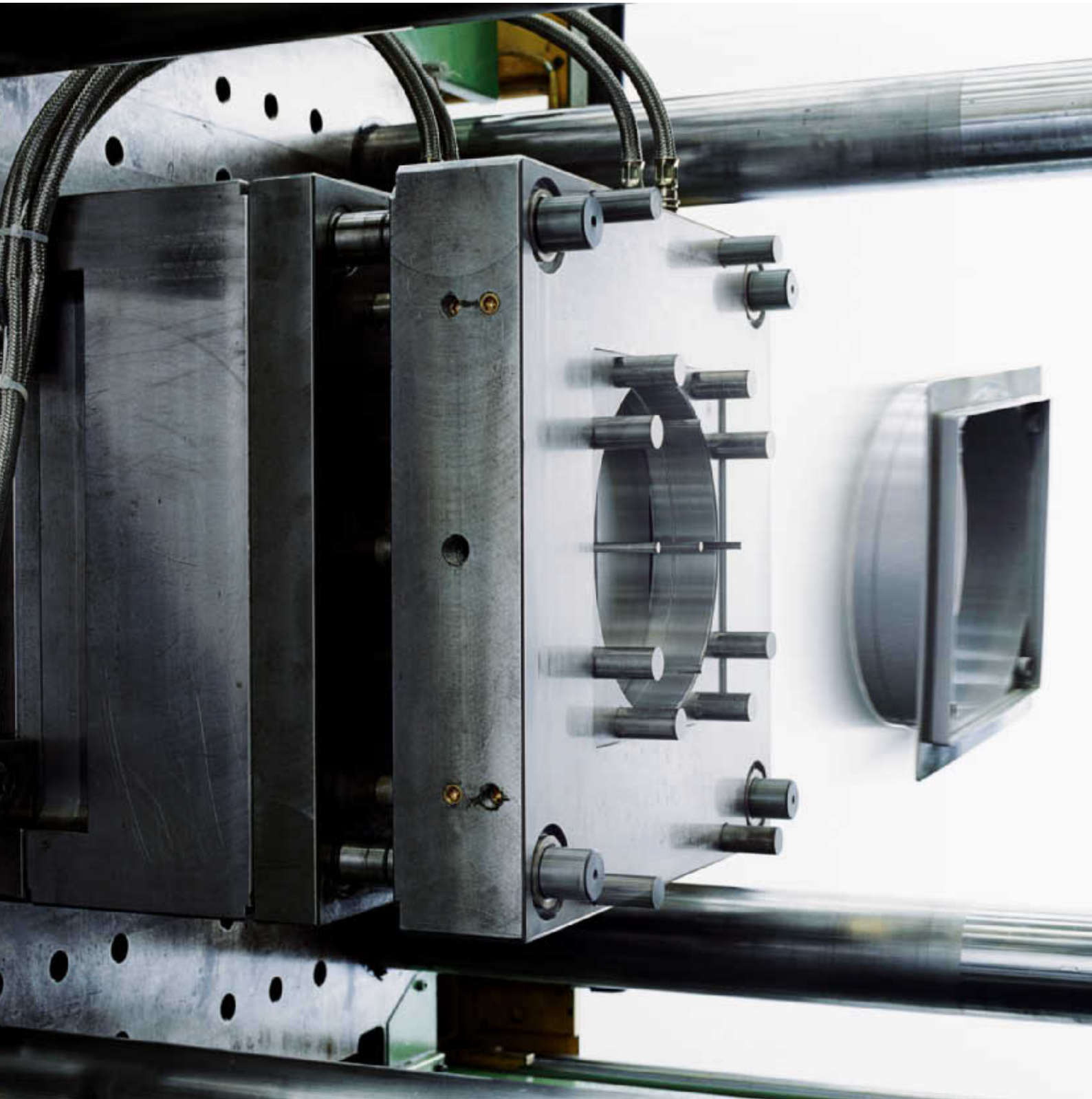


Viega afvoertechnieken
voor bad en vloer.



viega





Viega. Altijd beter!

Familietraditie

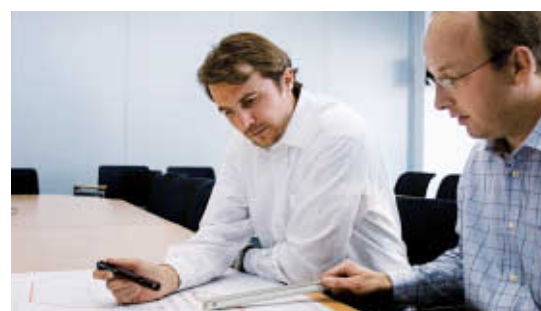
Achter de naam Viega staat een familiebedrijf dat van oudsher de hoogste eisen stelt: aan productkwaliteit, klantgerichtheid, stiptheid en service. Dus in de eerste plaats aan zichzelf. Want één ding staat vast: er is meer nodig dan een goed idee, om een internationaal succesverhaal te schrijven. Niet toevallig zijn durf, innovatiekracht en passie de typische eigenschappen die het bedrijf al meer dan 110 jaar kenmerken.

Internationaal succes

Tot de sectoren waarin Viega al jaren de maatstaven bepaalt, behoren ook de afvoertechnieken. Bad- of doucheafloop en -overloop, sifons made by Viega konden zich wereldwijd doorzetten en werden miljoenen malen geïnstalleerd. Terecht want Viega afvoertechnieken overtuigen met evenveel technische als creatieve kwaliteit. Talrijke producten werden al met internationale designprijzen onderscheiden.

Systematisch en precies

Niet alleen de producten van de afvoertechnieken zijn bij Viega permanent op voorraad. In totaal liggen er meer dan 16.000 artikelen klaar en ze worden via een soepel logistiek concept samengesteld, gecodeerd, verpakt en verzonden. Er zit systeem in, zoals in alles bij Viega. Want niet alleen de processen, ook de producten zelf sluiten perfect op elkaar aan. Het beste voorbeeld hiervoor zijn de hier geïntroduceerde Viega afvoertechnieken: het veelzijdige assortiment hoogwaardige detailoplossingen die een modern bad kenmerken. Trouw aan ons motto: Viega. Altijd beter!



Viega afvoertechnieken: mooie verwachtingen voor bad en vloer.



Inhoud

De Viega afvoertechnieken voor bad en vloer zijn een kerncompetentie van de onderneming. Ze zijn gebaseerd op de combinatie van doordachte oplossingen in functie, comfort en design.



Afvoertechnieken voor badkuipen

Af- en overlopen, ook met elektrisch geregelde watertoevoer vanuit de bodem van het bad en eenvoudige bediening met een druk op de knop. Pagina **6**



Afvoertechnieken voor douchebakken

Doucheafvoertechniek voor extreem hoge afvoercapaciteiten en verschillende inbouwvoorwaarden. Pagina **16**



Afvoertechnieken voor wastafels en wasmachines

Sifons voor badkamers, keukens en kelders. Pagina **20**



Advantix bad- en vloerafvoeren

Montageadviezen voor eenvoudige, praktische inbouw. Toepassingsvoorbeelden en vormgevingsmogelijkheden voor gebruik bij nieuwbouw en sanering. Pagina **26**



Afvoertechnieken voor badkuipen: nieuwe dimensies van comfort.

De badkamer heeft allang de status van een wellness-oase bereikt. De verwachtingen van de klanten zijn de laatste jaren aanzienlijk gestegen. Watervaldouches en massagebad maken badkamers tot een ware sensatie. Met de nieuwste ontwikkeling zijn elektronische regelingen niet meer weg te denken uit de badkamer. Innovatieve detailoplossingen van Viega borduren voort op deze trend met uiterst comfortabele badvulsystemen in uitstekend design.



DESIGN PLUS

powered by: **ISH**





M5/MT5



M4/MT4



M3/MT3



M2/MT2



M1/MT1



Simplex



Afvoertechnieken voor badkuipen elektronische mengen eenheden Multiplex Trio E3, E2, E



Het volautomatisch vullen van het bad

De elektronisch gestuurde Multiplex Trio E-armaturen regelen via multifunctionele bedieningseenheden watertemperatuur, watertoevoerhoeveelheid en watervulhoogte. Een verlichte ring maakt daarbij de gekozen instellingen zichtbaar. De watertoevoer wordt automatisch gestopt – en wel met behulp van een geïntegreerde memoryfunctie waarin individuele instellingen worden opgeslagen. U hoeft dus niet meer op het bad te letten terwijl het wordt gevuld.

Multiplex Trio E3: met display- en bedieningselement (afb. 1)

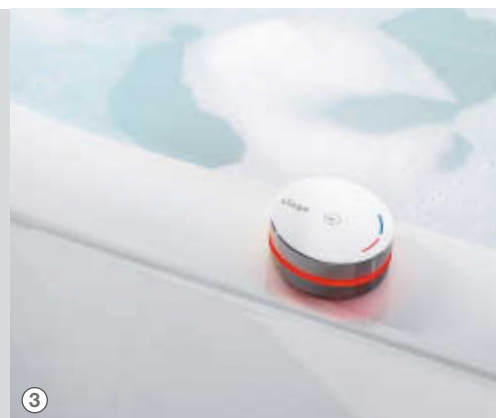
Het displayelement maakt intuïtieve bediening mogelijk. Het geeft naast individuele voorinstellingen de actuele watertemperatuur en de watertoevoerhoeveelheid aan. Bovendien toont het bij licht indrukken een gebruikersmenu waarin alle verdere functies rond het vullen van het bad kunnen worden geselecteerd. De temperatuurkeuze en aan/uit-functie zijn verenigd in één verchromd bedieningselement.

Multiplex Trio E2: met twee bedieningselementen (afb. 2)

Het vullen van het bad vindt plaats met twee bedieningselementen. Ook hier bevat één ervan de aan/uit-functie en regelt deze de watertemperatuur. De andere regelt de watertoevoerhoeveelheid en het omschakelen op de handdouche.

Multiplex Trio E: met alle functies in één bedieningselement (afb. 3)

Eén knop voor alles: alle functies kunnen vanuit één bedieningselement worden opgeroepen.



Multiplex Trio E3-bedieningselementen

Het draaibare displayelement met glasoppervlak en het geheel in chroom gehouden bedieningselement zorgen voor intuïtieve hantering. Dat maakt de Multiplex Trio E3 speciaal aantrekkelijk voor gebruik in de semipublieke sector (bijv. in hotels of voor medische toepassingen).



Multiplex Trio E2-bedieningselementen

Een duidelijke scheiding van de functies in twee bedieningselementen, maar optisch uit één stuk: de Multiplex Trio E2 staat voor overzichtelijkheid in bediening en werking.



Multiplex Trio E-bedieningselement

Alles is onopvallend geconcentreerd op een centraal bedieningselement. Informatie over watertemperatuur en watertoevoerhoeveelheid wordt ook hier verduidelijkt door de verlichte ring.

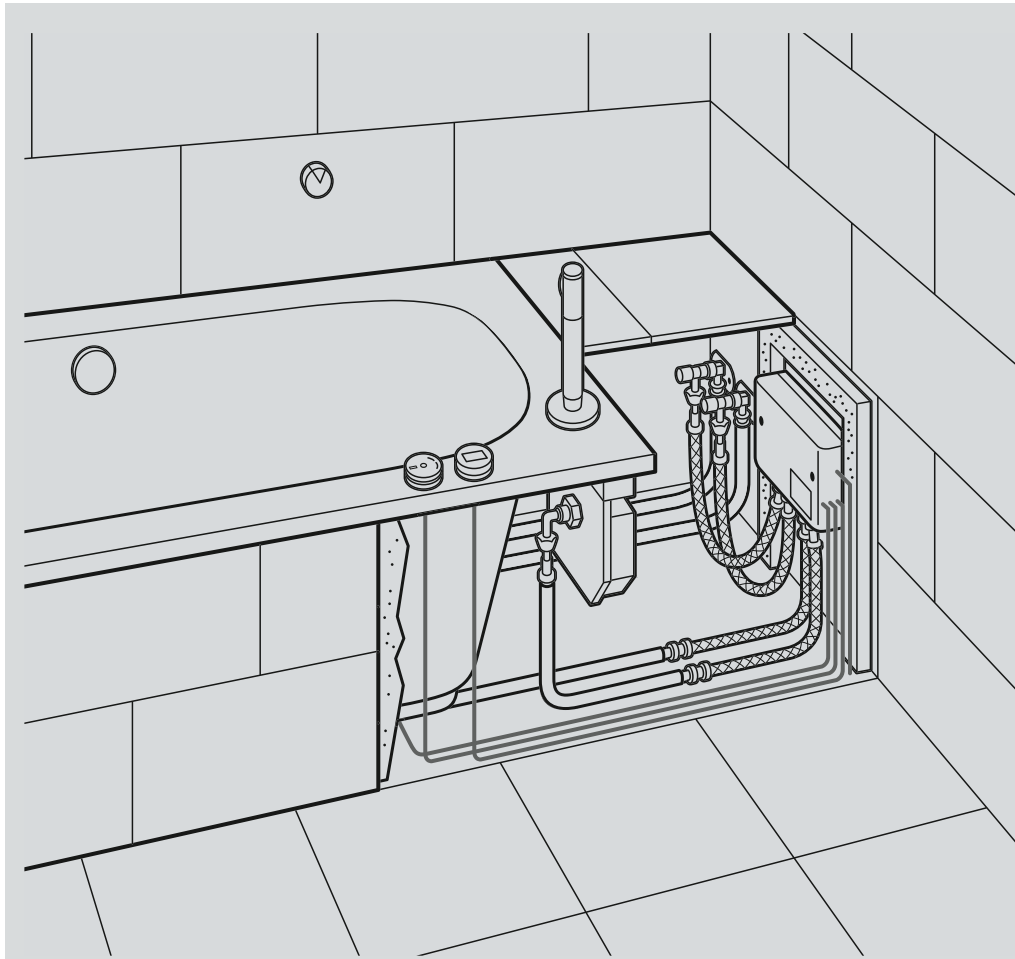
Afvoertechnieken voor badkuipen: elektronische mengenheden Multiplex Trio E3, E2, E





Eénvoudige montage, grote vrijheid in de vormgeving

Vanzelfsprekend kunnen de drie productversies van de Multiplex Trio E-serie worden gecombineerd met alle handmatige en elektrische af- en overlopen van de Multiplex Trio- en Rotaplex Trio-series. Ook bij de plaatsing van de bedienings-eenheid kunt u vrij kiezen – of het nu in de rand van het bad, in een speciale verhoging of aan de wand is: goed is wat bevalt. Zo is voor de montage buiten het bad bovendien een montageset verkrijgbaar, bestaande uit inbouwdoos, bevestigingsmateriaal, afdichtingsmanchet en verchromde afdekrozet. De gehele mengtechniek kan vrij en niet zichtbaar worden geplaatst. Via een revisieopening blijft deze goed toegankelijk.



Inbouw in de rand van het bad

De gehele Multiplex Trio E-techniek kan vrij worden geplaatst – overal waar deze niet in het oog springt. Dankzij een revisieopening is vrije toegang en daarmee probleemloos onderhoud gegarandeerd. Meer inbouwvarianten worden in de gebruiksaanwijzing beschreven.

Multiplex Trio E-mengeenheid
Voor flexibele montage, zelfs
in eng bemeten inbouwsituaties



Afvoertechnieken voor badkuipen: Vullen vanuit de badrand





Opbouw toe- afvoer en overloopcombinatie voor MT1, MT2 en RT1,



Opbouw toe- afvoer en overloopcombinatie voor MT3, MT4 en RT3,

Multiplex Trio voor 52 mm afvoeropeningen

De set is in drie varianten beschikbaar voor een afvoeropening van 52 mm diameter en ligt met de afvoer capaciteit boven de norm. De Multiplex Trio MT3 overtuigt niet alleen door de vlakke badopbouw van slechts 20 mm, maar ook door het onderscheiden ontwerp.

Rotaplex Trio voor 90 mm afvoeropeningen

Voor verschillende badgroottes kunt u kiezen uit twee modellen. De Viega Rotaplex Trio overtuigt bij een afvoeropening van 90 mm diameter met een bijzonder hoge afvoer capaciteit. Met behulp van verschillende functie-eenheden kan hij worden gecombineerd met designklassiekers als de RT1.



Opbouw toe- afvoer en overloopcombinatie voor MT5 en RT5

Multiplex Trio Visign MT5 en Rotaplex Trio Visign RT5

Met een installatiediepte van 33 mm geschikt voor bijzonder smalle badranden. Ook verkrijgbaar als af- en overlopen Multiplex Visign M5 en Rotaplex Visign R5.



Multiplex Trio

Toe- afvoer en overloopcombinatie voor baden met 52 mm afvoeropening: als standaardvariant, voor centrale afloop en als speciaal model



Rotaplex Trio

Toe-afvoer en overloopcombinatie voor baden met 90 mm afvoeropening: voor centrale afloop en als speciaal model



Buisonderbrekers

Voor aansluiting van de garnituren Multiplex Trio en Rotaplex Trio

Multiplex Trio en Rotaplex Trio

Afvoer capaciteit

bij 300 mm opstuwhoogte

Multiplex Trio 0,87 l/s

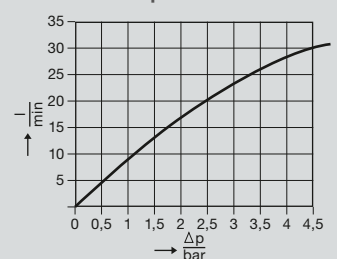
Rotaplex Trio 1,25 l/s

Overloop capaciteit

bij 60 mm opstuwhoogte boven

midden overloopgat 0,63 l/s

Toevoercapaciteit



Afvoertechnieken voor badkuipen: Vullen vanuit de bodem



Multiplex Trio F en Rotaplex Trio F

Deze nieuwe manier van vullen van het bad in de vorm van een ster van stralen vindt bijna geruisloos vanuit de bodem plaats. Volgens een meting van het Fraunhofer-Institut in Stuttgart ligt het geluidsdrukkniveau van Rotaplex Trio F twee keer zo laag als bij traditionele standaardarmaturen. Verdere voordelen zijn de ruimtebesparende opbouwhoogte van maar 110 mm en de duidelijke scheiding van toevoer en afloop dankzij verschillende hoogten. Een terugloopbeveiliging en de meegeleverde BELGAQUA-gecertificeerde inbouw-buisonderbreker voorkomen bovendien dat gebruikswater in het drinkwatersysteem binnendringt. Beide garnituren zijn te combineren met de Viega Visign-afbouwsets M1, M2, M3 en M4.



Multiplex Trio F

Toe-afvoer en overloopcombinatie voor alle badtypes met 52 mm afvoeropening, afdekrozet van verchromd messing



Rotaplex Trio F

Toe-afvoer en overloopcombinatie voor alle badtypes met 90 mm afvoeropening, afdekrozet van verchromd messing

Multiplex Trio F en Rotaplex Trio F

Afvoercapaciteit

bij 300 mm opstuwhoogte

Multiplex Trio F **0,85 l/s**

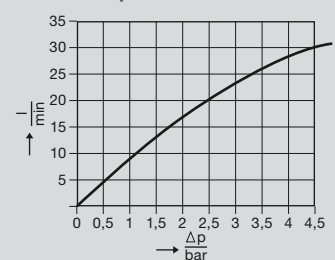
Rotaplex Trio F **1,0 l/s**

Overloopcapaciteit

bij 60 mm opstuwhoogte boven

midden overloopgat **0,63 l/s**

Toevoercapaciteit



Afvoertechnieken voor badkuipen: Af- en overlopen



Multiplex voor 52 mm afvoeropeningen

Multiplex is de beproefde variant zonder watertoelooptent. Deze is bestemd voor afloopopeningen met 52 mm diameter en kan dankzij de geringe bouwhoogte probleemloos worden ingebouwd. Bovendien handig: reeds geïnstalleerde Multiplex-systemen kunnen achteraf worden uitgerust met de bekroonde Visign-lijnen M1, M2, M3 en M4.



Opbouw af- en overlopen voor M1, M2, M3 en M4

Rotaplex voor 90 mm afvoeropeningen

Als grotere afvoercapaciteiten nodig zijn, kan Rotaplex worden gebruikt. Deze is bedoeld voor baden met een 90 mm afvoeropening en kan net als Multiplex worden voorzien van verschillende designrozetten. De in totaal twee varianten zijn geschikt voor verschillende badvormen.



Multiplex

Toe-afvoer en overloopcombinatie voor baden met 52 mm afvoeropening



Rotaplex

Toe-afvoer en overloopcombinatie voor baden met 90 mm afvoeropening



Simplex

Af- en overlopen voor baden met flexibele overloopbuis



Citaplex

Bad af- en overlopen



Citaplex

Bad af- en overloop met 52 mm afvoeropening, ronde, vlakke overloopafdekking en afloopventiel dat kan aan de afloop worden vastgeklit

Multiplex, Simplex en Rotaplex

Afvoercapaciteit

bij 300 mm opstuwhoogte

Multiplex en Simplex

0,87 l/s

Rotaplex

1,25 l/s

Overloopcapaciteit

bij 60 mm opstuwhoogte boven midden overloopgat

0,63 l/s

Afvoertechnieken voor douchebakken: voltooid design, perfecte techniek.

Steeds meer klanten willen waternalddouches en XXL-douchesproeiers die in korte tijd veel water afgeven – hoeveelheden die nauwelijks kunnen worden opgenomen door de zeer vlakke douchebakken waaraan zij tegelijkertijd de voorkeur geven.

Daarom heeft Viega met Tempoplex doucheaflopen van een uitstekende kwaliteit in het assortiment waarvan de afvoercapaciteit tot 100 % boven de norm ligt. De fraaie afdekkappen van de aflopen kunnen er gewoon worden opgedrukt en garanderen door de 3-puntsbevestiging dat zij er stevig opzitten.





Tempoplex



Afvoertechnieken voor vlakke douchebakken



Tempoplex

Speciaal voor vlakke douchebakken met een afvoeropening van 90 mm. De bouwhoogte bedraagt 80 mm, de afvoercapaciteit overtreft de norm royaal. De dubbele afloopafdichting en de robuuste roestvrijstalen flens bieden een hoge mate van veiligheid. Om het basislichaam altijd toegankelijk te houden beschikken alle Tempoplex-modellen over een uitneembare, reinigingsvriendelijke sifon.

Tempoplex Plus

Tempoplex Plus maakt indruk met topwaarden. De afvoercapaciteit ligt meer dan 100 % boven de norm. Tempoplex Plus is geschikt voor vlakke douchebakken met 90 mm afvoeropening en is bijzonder stromingsvoordelig geconstrueerd. De dubbele afdichting op de afvoeropening en het kogelscharnier garanderen een probleemloze montage.

Tempoplex 60 voor renovaties

Viega biedt met Tempoplex 60 mm een extreem vlakke modelvariant met een aanzienlijke afvoercapaciteit – ideaal voor renovaties.



Haarzeef

Toepasbaar in de Tempoplex-modellen



Tempoplex

Afloop voor vlakke douchebakken met 90 mm afvoeropening



Tempoplex

Verticale afloop voor vlakke douchebakken met 90 mm afvoeropening



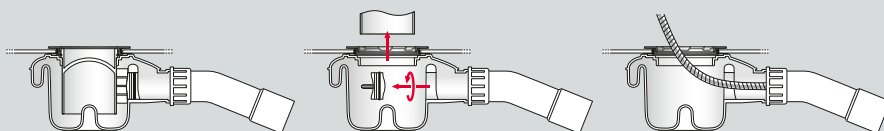
Tempoplex Plus

Afloop voor vlakke douchebakken met 90 mm afvoeropening en kogelscharnier-afvoeraan-sluiting



Tempoplex 60

Afloop voor vlakke douchebakken met 90 mm afvoeropening, 60 mm bouwhoogte



Reinigingsstop

Gemakkelijke reiniging door eenvoudig te verwijderen reinigingsstop

Garnituur	Afvoercapaciteit bij 15 mm opstuwhoogte
Tempoplex	0,64 l/s
Tempoplex Plus	0,85 l/s
Tempoplex 60	0,5 l/s

Afvoertechnieken voor hoge douchebakken



Domoplex

Voor douchebakken met 52 mm of 65 mm afvoeropening is de Domoplex dankzij de eersterangs afvoercapaciteit de eerste keuze. Bovendien is door de geringe bouwhoogte van maar 80 mm een snelle en eenvoudige installatie mogelijk. De sifon kan er in een handomdraai worden uitgehaald. Door de dubbele afloopafdichting is er extra veiligheid. Domoplex is leverbaar met een verticale afvoer of met een afvoerbocht van 45° – in beide gevallen met een diameter van 40/50 mm.

Duoplex

Bij deze gezinsvriendelijke afloop kan het water door een uittrekbare standpijp tot 90 mm hoog worden gevuld. Om het water weer te laten wegstromen schuift men de buis terug.

Varioplex

De Varioplex bewijst al 30 jaar dat kwaliteit en spaarzaamheid elkaar niet hoeven uit te sluiten. Bij de afloop kan het water met een aparte standpijp worden opgestuwd. Bovendien beschikt de afloop over een sifon die 360° gedraaid kan worden en die de montage aanzienlijk vereenvoudigt.



Domoplex
Afloop voor douchebakken



Domoplex
Verticale afloop voor douchebakken



Duoplex
Doucheafloop met 52 mm afvoeropening, met uittrekbare standpijp



Varioplex
Doucheafloop met 52 mm afvoeropening, standpijp



Varioplex-afloop
Doucheafloop met 52 mm afvoeropening met gatzenzeef



Afloop
Doucheafloop met 52 mm afvoeropening en afloopventiel dat vastgeklikt kan worden

Garnituur	Afvoercapaciteit bij 120 mm opstuwhoogte
Domoplex	0,53 l/s
Duoplex	0,65 l/s
Varioplex	0,53 l/s

Afvoertechnieken voor wastafels en wasmachines: die mogen gezien worden.



Of het nu gaat om de fraaie sifons van de Eleganta-serie, de doordachte Visign-afloopventielen of de sifons voor wastafels en wasmachines – door de kracht van hun design zijn ze allemaal potentiële blikvangers. Maar zoals altijd bij Viega onderscheiden zelfs de klassieke functionele armaturen zich niet alleen door een geslaagde lijnvoering maar ook door uitstekende technische eigenschappen.





Set Eleganta 1



Set Eleganta 2



Set Eleganta 3



Afvoertechnieken voor wastafels: Afloopventielen

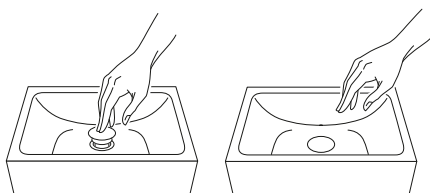


Universele en schachtventielen

Of het nu met of zonder overloopfunctie is – Viega afloopventielen kunnen worden gebruikt als universeel model en als schachtmodel.

Verbluffende vastkliktechniek

Viega universele en schachtventielen zijn ofwel niet afsluitbaar of verkrijgbaar met de handige vastkliktechniek voor de waterstuwung. Het sluiten en openen vindt in dat geval plaats door licht drukken met de vinger en levert daarmee nog een bewijs voor de competentie van Viega – zowel op het vlak van de moderne techniek als voor wat betreft het eigentijdse design.



Schachtventiel Visign V1

van messing, verchroomd, met overloopfunctie, met niet afsluitbare kap of afsluitbare ronde kap met kliksluiting



Universeel ventiel Visign V1

van messing, verchroomd, met ronde, niet afsluitbare kap of met ronde, afsluitbare kap met kliksluiting



Schachtventiel Visign V1

van messing, verchroomd, zonder overloopfunctie, met niet afsluitbare kap of afsluitbare ronde kap met kliksluiting



Universeel ventiel Visign V1

van messing, verchroomd, afsluitbaar met verzinkbare kliksluiting



Universeel ventiel

met gatenzeef en schroef van roestvrij staal



Universeel ventiel

met ventielbovendeel en schroef van roestvrij staal, met ventielstop

Afvoertechnieken voor wastafels: Sifons



Voor een ronde afloop

De Viega wastafelsifons overtuigen niet alleen door hun design maar ook door de beproefde techniek. Zowel bij de montage – door grote wandrozetten en lange verstel- en uitgangsbuizen – als door de geïntegreerde sifon. Viega biedt voor uw bad een grote keuze aan sifons voor wastafels en bidets, die zich qua vorm en kleur perfect aan het baddesign aanpassen.

Materiaal en varianten

Viega biedt passend bij uw bad de ideale sifon die aan uw eisen voldoet. Of ze nu van kunststof of van hoogglans verchroomd messing in fles- of buisvorm zijn, de sifons overtuigen door hun stromingsvoordelige bouwwijze en de geïntegreerde geurafsluiting. Bovendien zijn zij bestand tegen alle gebruikelijke reinigingsmiddelen. Voor wastafels zonder overloopopening biedt Viega een sifon met uittrekbare standpijp. Daarmee kan een variabele waterstand van 0–90 mm worden gemaakt.



Flessifon
van messing, verchroomd



Flessifon
van messing, verchroomd, met universeel ventiel en stop



Buissifon
van messing, verchroomd, met universeel ventiel en stop



Flessifon
van kunststof, met universeel ventiel en stop



Sifon
compleet verchroomd, voor wastafel zonder overloopopening. De standpijp kan er 90 mm worden uitgetrokken



Flessifon
voor bidets, van messing, verchroomd

Afvoertechnieken voor wastafels: Sifons



Miljoenen malen beproefd

Voor het grote succes van Viega sifons zijn er vele redenen. De hoge afvoercapaciteit ligt boven de norm, het stromingsvoordelige binnenwerk maakt een uitstekende zelfreiniging mogelijk. En; de afvoerbocht van de afsluiting wordt zonder extra verstelbuis ruimtebesparend direct op het afloopventiel geschroefd.

Materiaal en varianten

Een hoogwaardig, milieuvriendelijk polypropyleen, dat bestand is tegen afvalwater en heet water, maakt Viega sifons bijzonder duurzaam. In het binnenste zorgt het materiaal bovendien voor gladde oppervlakken. Viega sifons zijn verkrijgbaar als inbouw- en als opbouwvariant.

Hoogte verstelbaar

Viega sifons zijn perfect doordacht. Ze zijn montagevriendelijk, ruimtesparend en bieden een bijzonder intelligente functie: bij de eindinstallatie kunnen ze in de hoogte 50 mm worden versteld.



Inbouwsifon

Tot 50 mm in hoogte verstelbaar, afgestemd op mindervaliden en van onderen vrij voor rolstoel. Geen extra verstelbuis zit in de weg, de ruimte onder de wastafel is aanzienlijk groter. De sifon is uitneembaar, de passende afdekplaat (195 x 110 mm) kan verchromd of in wit worden besteld. De verchromde variant beschikt over een conische afdichting die bij de montage in het midden onder de klep wordt gedrukt en zo een verschuiving van de afdichting verhindert.



Opbouwsifon

50 mm in hoogte verstelbaar, passend voor de nieuwe, compactere vormen van de halfzuilkeramiek. In combinatie met de meubelwastafel zorgt hij voor extra bergruimte. Ook bij deze oplossing is geen extra verstelbuis nodig.



Hoogte verstelbaar met 50 mm bij de eindinstallatie



Compacte vormen, te combineren met verschillende meubelwastafels en halve zuilen

Afvoertechnieken voor wasmachines: Sifons



Sifon met geïntegreerde watertoeloop
Voor de waterafvoer van wasmachines biedt Viega inbouwsifons met geïntegreerde watertoeloop aan. Daarbij kunnen toe- en afloop in één bewerking en – indien om optische redenen gewenst – goed bereikbaar achter het apparaat worden gemonteerd. Tot de uitrusting van het afsluitventiel behoren terugloopbescherming en buisventilatie. Beide zijn ook in de aansluitingsbocht geïntegreerd.

Sifons zonder watertoeloop

Wanneer de sifon als inbouwmodel wordt geïnstalleerd, zijn hiervan alleen de rozet en de schroefknie van de slangverbinding zichtbaar. Daarnaast is er als variant de ruimtebesparende opbouwmontage. De sifon kan hierbij bijzonder snel en eenvoudig met het meegeleverde bevestigingsmateriaal worden aangebracht.



Sifons met geïntegreerde watertoeloop



Sifons zonder watertoeloop

Advantix bad- en vloerafvoeren: design follows function.

Ook op het gebied van bad- en vloerafvoeren loopt Viega met de als modulair systeem aangelegde Advantix-afvoeroplossingen voorop. De meest uiteenlopende basislichamen, afdichtingsvarianten, opzetelementen en roosters kunnen vrij worden gecombineerd en daarmee exact op de betreffende toepassing worden afgestemd. Terwijl zij zich in het verborgene kwijten van hun taak, zorgen chique Visign-roosters op douchegoten, bad-, vloer- en hoekaflopen voor optisch geslaagde accenten – meermalen om hun design bekroond zoals Viega Advantix Vario, de eerste douchegoot die individueel kan worden ingekort.





Visign ER3



Visign ER9



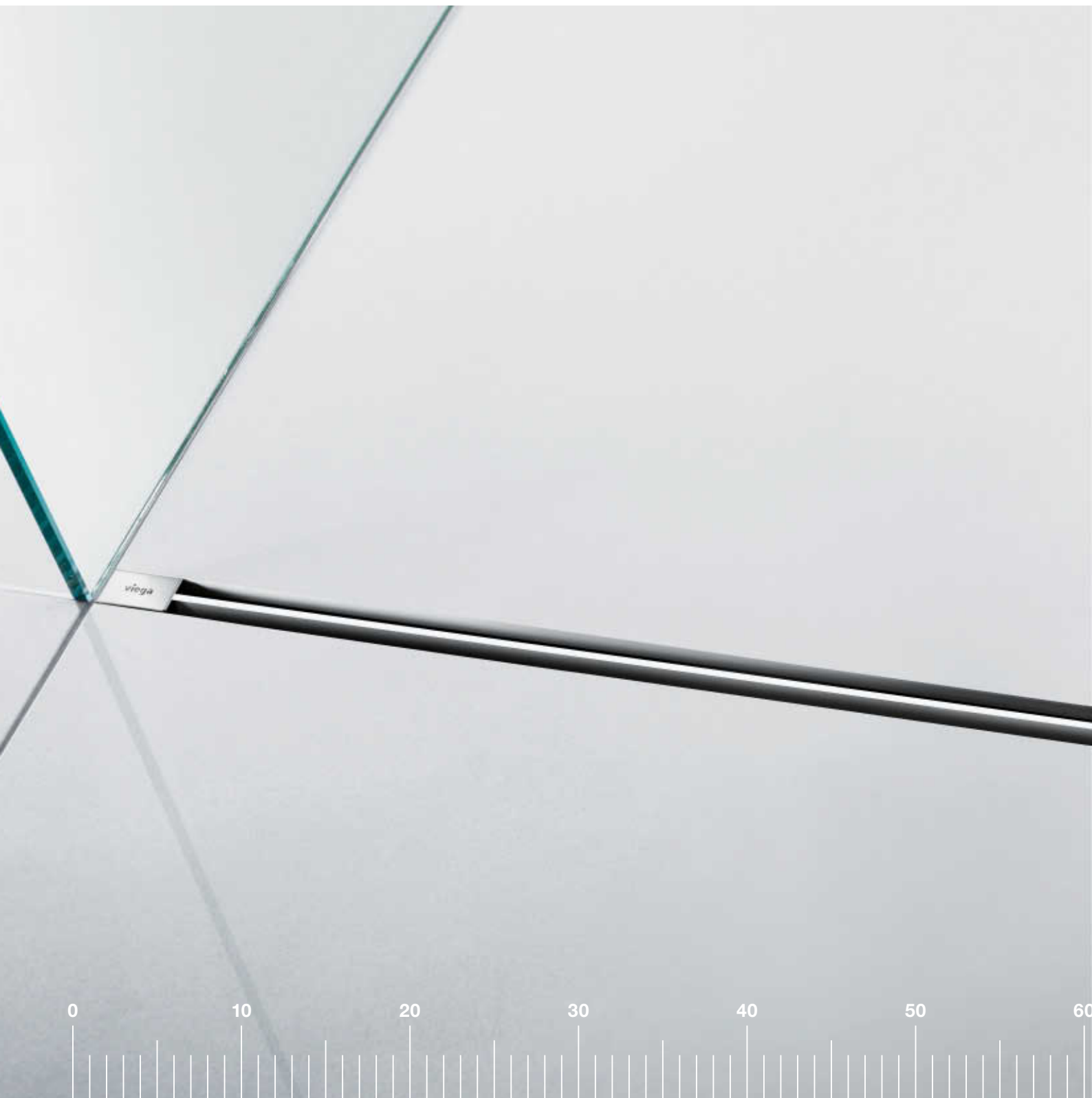
Visign RS15



Visign RS5



Nieuw! Advantix Vario: de eerste douchegoot op maat.



Tot op de millimeter nauwkeurig inkortbaar van 30 tot 120 cm

Viega Advantix Vario is de eerste douchegoot die naar believen kan worden ingekort. Zonder veel moeite kan hij tot op de millimeter nauwkeurig worden ingekort tot de gewenste maat en flexibel tegen de wand of vrij in de ruimte worden geïnstalleerd. Daarmee kan op alle bouwkundige eisen worden gereageerd. De voordelen op een rijtje:

- éénvoudige, snelle montage
- betrouwbaar afdichtingsconcept
- aantrekkelijk, onopvallend design
- beperkte magazijnvoorraad
- in hoogte verstelbaar rooster
- variabele inbouwhoogte
- zelfreinigende afvoer
- uitgebreid toebehoren

Designvarianten:

- met of zonder rail
- rooster en plaatjes mat of hoogglans



Eenvoudige, snelle montage (afb. 1)

Stap 1: basislichaam van goot met behulp van beugelzaag en zaaghulp op maat zagen, aansluitingen ontbramen, sluitingskappen erop zetten en vastschroeven. Stap 2: bouwhoogte bepalen, hoogtecompensatiestuk inkorten en afvoergarnituur en montagevoeten monteren. Stap 3: douchegoot uitlijnen, aansluiten op de afvoerleiding en voeten vastzetten. Klaar.

Betrouwbaar afdichtingsconcept (afb. 2)

Een duurzame en praktische afdichting is het belangrijkste technische detail van een vlakke douche. Bij Advantix Vario worden alle hiervoor benodigde materialen, zoals speciale lijm en afdichtingsband, meegeleverd.

In hoogte verstelbaar rooster (afb. 3)

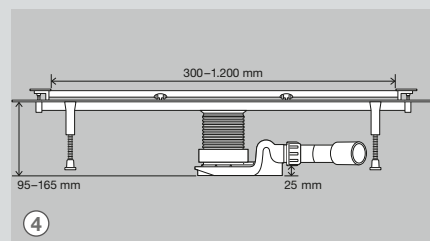
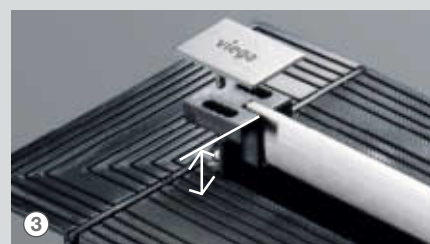
Met behulp van verstelbare roostersteunen kan de roosterhoogte exact aan verschillende tegelhoogten van 5 tot 20 mm worden aangepast. Als dikkere vloerbedekkingen worden gebruikt, bijvoorbeeld natuursteen, kan het rooster met behulp van een toebehorenset worden ingesteld op 15 tot 30 mm.

Variabele inbouwhoogte (afb. 4)

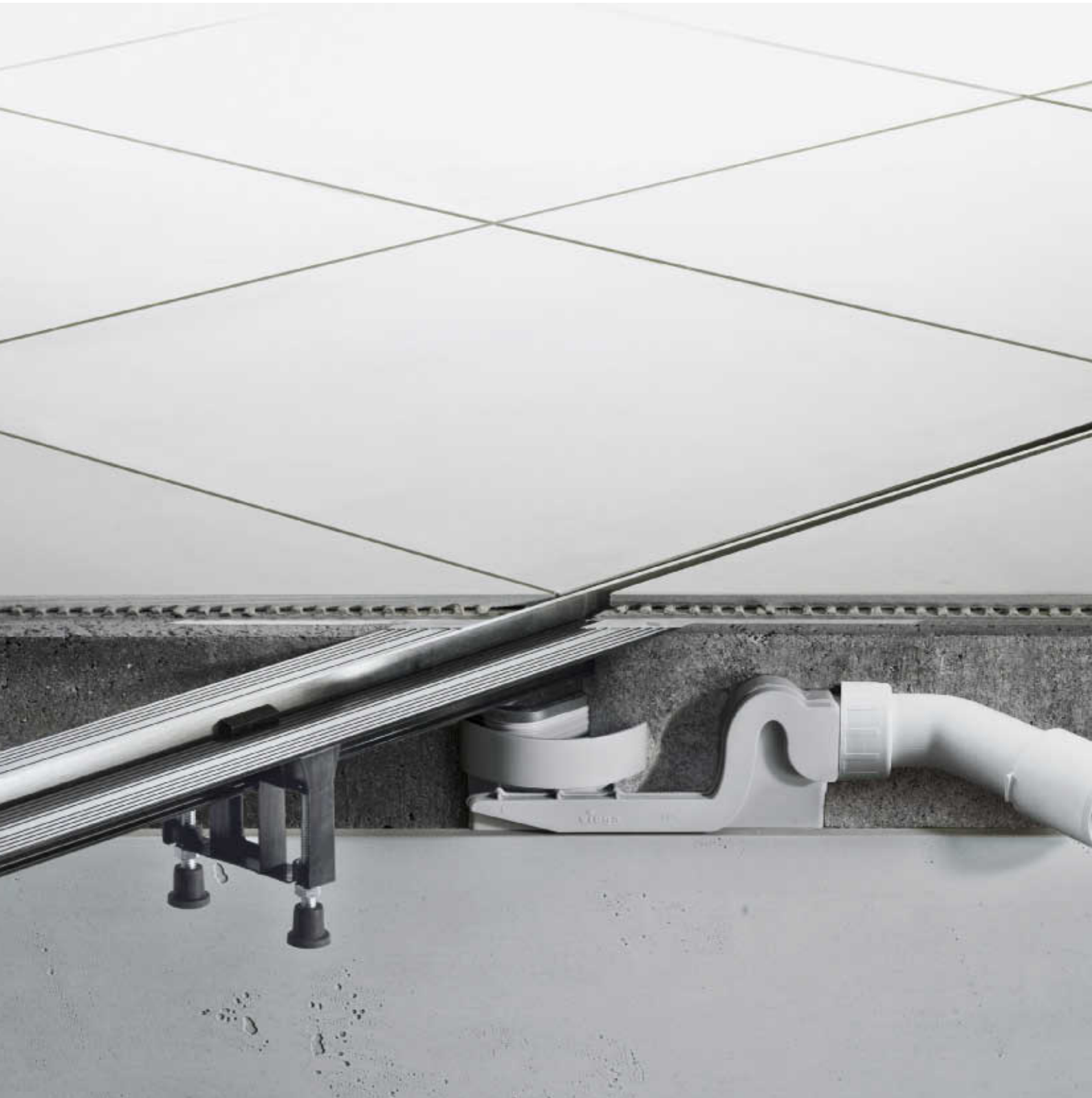
De inbouwhoogte van de Advantix Vario ligt tussen 95 en 165 mm. Zelfs in de vlakste inbouwsituatie bedraagt het hoogteverschil van de afvoeraansluiting ten opzichte de ondergrond 25 mm. Zo kan bij een helling volgens de norm 2,5 m aansluitleiding worden gelegd zonder dat de douchegoot hoger hoeft te worden geplaatst. De afvoercapaciteit ligt afhankelijk van de inbouwsituatie tussen 0,4 en 0,8 l/s.

Beperkte magazijnvoorraad (afb. 5)

Met een Advantix Vario is de juiste lengte altijd op voorraad, fabricatie op maat is passé. Doordat er maar één basislichaam en twee roostervarianten voor alle oplossingen zijn, wordt de logistiek merkbaar verbeterd. De universele goot heeft weinig ruimte nodig, het magazijn krijgt aanzienlijk meer ruimte.



Advantix Vario-douchegoten: Geïntegreerde afdichting



De geïntegreerde afdichting en de voordelen ervan

Omdat de bescherming van het gebouw tegen vocht de hoogste prioriteit heeft, wint bij vlakke douches steeds meer de betrouwbare, vloeibaar te verwerken geïntegreerde afdichting terrein. Het voordeel van de methode: de afdichting wordt uitgevoerd tussen dekvloer en tegel, zodat doortrekken van vocht in de dekvloer uitgesloten is. Het gebruik van vloeibare afdichtingsstoffen bespaart extra afdichtingen, bijvoorbeeld door bitumen- of kunststofbanen.

Afdichtingsconcept inclusief al het toebehoren

Om ervoor te zorgen dat de afdichting duurzaam dicht is en door de tegelzetter praktisch kan worden uitgevoerd, worden met de Advantix Vario speciale lijm en afdichtingsband meegeleverd. Nadat de bouwbeschermingsfolie van de gootflens is verwijderd, wordt de lijm met een plamuurmes aangebracht. Daar wordt het afdichtingsband op gelijmd en in de speciale lijm resp. de geïntegreerde afdichting aangebracht. Zo is het overgangsgedeelte van goot en dekvloer veilig verbonden. De tweede laag vloeibare folie sluit het afdichtingsproces af. Na het betegelen kan het blok hard-schuim eruit worden genomen en het designrooster worden geplaatst.



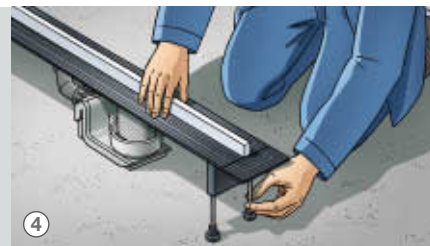
1



2



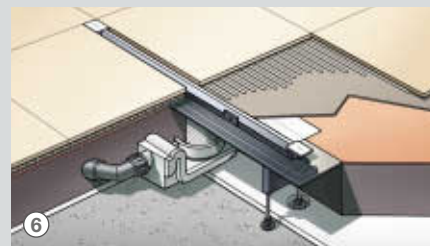
3



4



5



6

Montage vrij in de ruimte Douchegoot Advantix Vario

1 De gewenste lengte afmeten en de zaaghulp dienovereenkomstig op het basislichaam van de goot plaatsen.

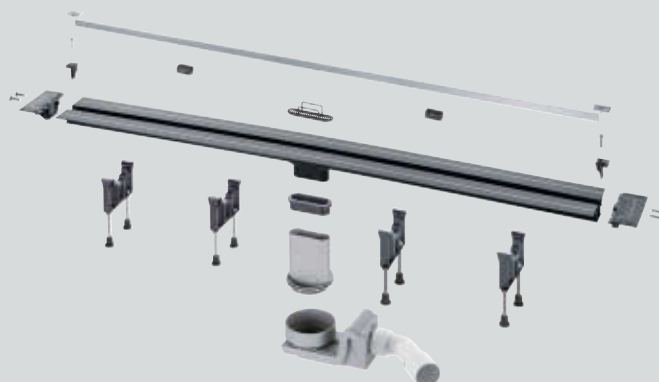
2 Het basislichaam van de goot inkorten met beugelzaag en zaaghulp.

3 Na het ontbramen van de snijvlakken het gootelement in de buurt van de afdichting invetten, de sluitingskappen erop zetten en vastschroeven.

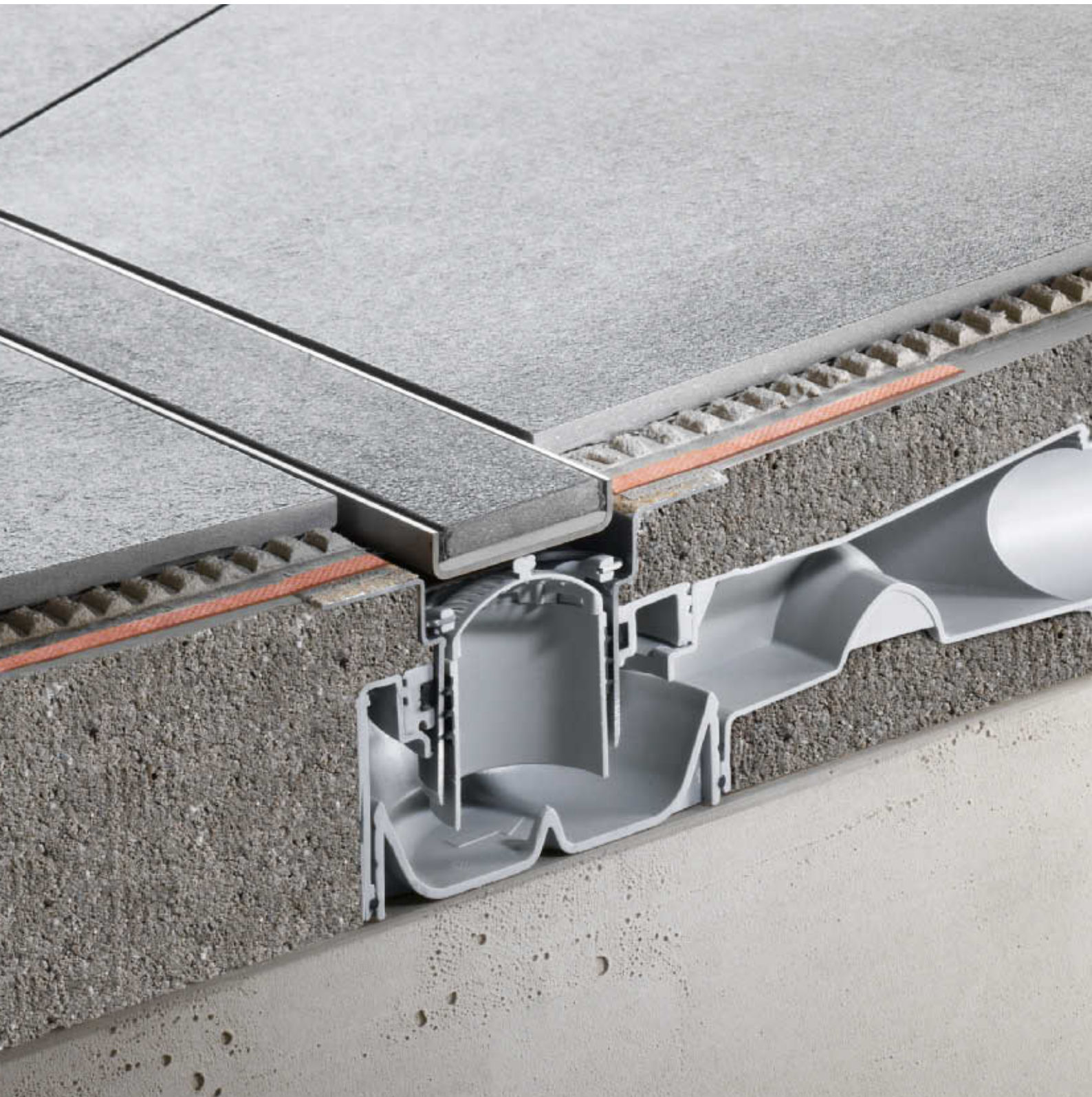
4 De bouwhoogte bepalen, het hoogtecompensatiestuk inkorten en afloop en montagevoeten monteren. Vervolgens de douchegoot met de in hoogte verstelbare voeten afstellen.

5 Lijm en afdichtingsband aanbrengen, de afdichtingsband in de vloeibare afdichting aanbrengen.

6 Het perfecte resultaat: Het slechts 4 mm brede en in hoogte verstelbare rooster wordt harmonisch opgenomen in een tegelnaad van maar 20 mm breed.



Advantix-douchegoten met Advantix Top voor bijzondere hoge afvoercapaciteiten



Op alle punten top

De trend naar vlakke douchevloeren in combinatie met steeds lagere vloeropbouw leidt ertoe dat vloeraflopen worden verlangd met de kenmerken „hogere afvoercapaciteit, vlakker, veiliger“. Alleen maar eigenschappen die tot voor kort nauwelijks met elkaar te verenigen leken. Maar nu biedt Viega de passende oplossing: Advantix Top!

Hoge afvoercapaciteit

Douchegoten met Advantix Top bereiken dankzij een optimalisering van de stromingsweerstand en een royalere constructie een zeer hoge afvoercapaciteit.

Variabel door in hoogte verstelbare vloer

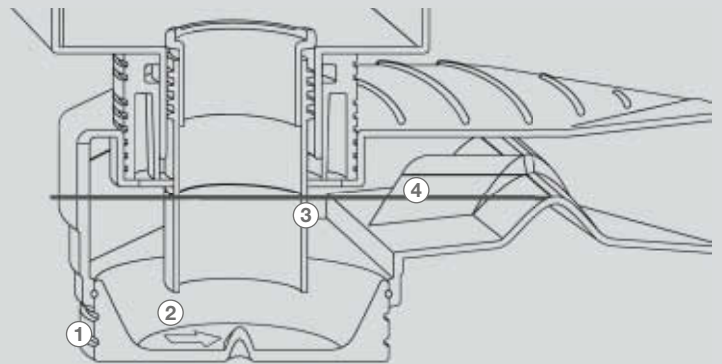
De Advantix-douchegoten kunnen bij de installatie ter plaatse individueel worden aangepast aan elke vloeropbouwhoogte vanaf 90 mm. Door inkorten of kiezen van de dompelbuis, afhankelijk van de variant, wordt de waterslotheogte automatisch met 35, 40 of 50 mm aangepast aan de bouwhoogte.

Terugstroomveilig

Bij onderdruk in het leidingstelsel zorgt een speciaal ontwikkeld werkingsprincipe ervoor dat er altijd voldoende afdichtend water ter voorkoming van stankoverlast in de afvoer blijft. En dat zelfs bij een waterslotheogte van 35 mm in een vlakke vloeropbouw! Zo wordt ook bij geringe waterslotheogte voldaan aan de eisen van DIN EN 1253.

Eenvoudige reiniging

Voor reiniging van het afvoerhuis hoeft alleen maar de erin geplaatste dompelbuis eruit te worden genomen. Met een spiraalveer kan daarbij zelfs de achterliggende aansluitleiding worden schoongemaakt.



Vlakke reële bouwhoogte, inclusief helling van 2 m

Om de reële inbouwhoogte zo gering mogelijk te houden is de afvoeraansluiting aan de bovenrand van het afvoerelement geplaatst. Zelfs in de vlakste inbouwsituatie bedraagt het hoogteverschil ten opzichte van het ruwe beton van de vloer daarmee nog altijd 20 mm. Er kan dus een maximaal twee meter lange aansluitbuis worden gelegd zonder dat de afvoer hoger hoeft te worden geplaatst.

1 Instelbare inbouwhoogte en waterslotheogte door aanpassing in drie hoogten van het afvoerbodemstuk. Afhankelijk van de inbouwhoogte bedraagt de afvoercapaciteit bij douchegoten maximaal 1,0 l/s, bij puntafvoeren zelfs maximaal 1,2 l/s.

2 Pijlmarkering op de afvoerbodem voor probleemloos terugvinden van de afvoerrichting bij schoonmaken.

3 Door inkorten van de dompelpijp wordt een hoge afvoercapaciteit bij maximaal waterslotniveau gerealiseerd.

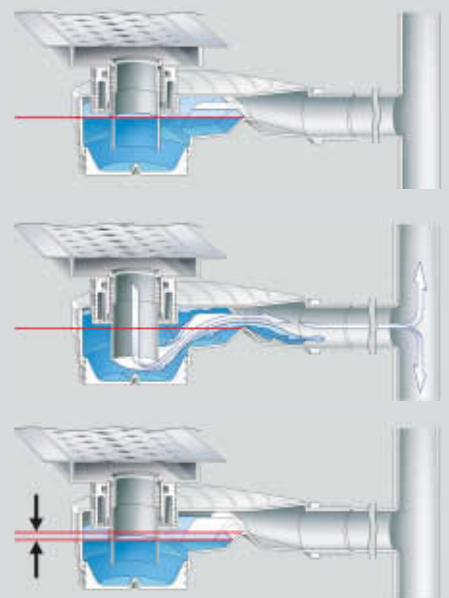
4 Terugstroomveilig door waterslot met doorloopopening in het midden en waterbuffers aan de zijkanten.

Het werkingsprincipe

In normale situaties bedraagt het waterslotniveau 35, 40 of 50 mm.

Als er nu onderdruk in het systeem optreedt, wordt dankzij de waterbuffers naast de door het afvoersysteem benodigde lucht maar een deel van het afdichtende water afgezogen.

Daarbij blijft er als reukafsluiter nog altijd voldoende water in de afvoer achter.



Advantix-douchegoten met Advantix Top geïntegreerde afdichting



Viega douchegoten

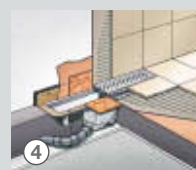
Viega Advantix-douchegoten zijn er in twee varianten: met verstelbaar roestvrijstalen roosterkader en als kaderloze Basic-variant. Beide zijn in hoogte verstelbaar en combineerbaar met alle Visign-roosters voor Advantix-douchegoten. De afvoercapaciteit ervan is maximaal 1,0 l/s. De waterslotheogte ligt bij 35, 40 of 50 mm.

Advantix-douchegoot

Bij de kadervariant van de Advantix-douchegoten wordt hoogstaand design gecombineerd met extra montagecomfort. Het roestvrijstalen kader kan aan de zijkanten worden veresteld en met afstandsstukken ook in de hoogte worden aangepast. Zo kan het exact in het tegelraster worden uitgelijnd. Stelvoeten en afdichtingstoebehoren zijn optioneel verkrijgbaar.

Advantix-douchegoot Basic

Bij de economische kaderloze Basic-variant van de Advantix-douchegoten komt het geplaatste Visign-rooster beter uit en past het door de kleinere omvang perfect in het tegelpatroon. De bezande flens geeft alle gangbare verbindingsafdichtingen een optimale hechtingsbasis. Afdichtingstoebehoren is optioneel verkrijgbaar.



Vloermontage Advantix-douchegoot

1 Afstellen van de douchegoot met behulp van de traploos verstelbare voeten.

2 De douchegoot met het afdichtingstoebehoren in de geïntegreerde afdichting aanbrengen.

3 Het aan de tegelhoogte aangepaste roosterkader vanuit het midden maximaal 5 mm vrij uitlijnen. Vervolgens tot aan het kader betegelen.

4 Het perfecte resultaat: de exact ingepaste Advantix-douchegoot met Visign-rooster.

Wandmontage Advantix-douchegoot Basic

1 Afstellen van de douchegoot met behulp van de traploos verstelbare voeten.

2 Het Schlüter-KERDI-afdichtingsband aanbrengen in de vloeibare afdichting.

3 Betegelen met of zonder afsluitrail tot aan de rand van het blok EPS-hardschuim.

4 Het perfecte resultaat: de in slechts enkele stappen ingebouwde, kaderloze Advantix-douchegoot Basic met Visign-rooster.

Advantix bad- en vloeraflopen Geïntegreerde afdichting



Dubbele veiligheid bij de montage

Bij de afdichting is een veilige overgang tussen afvoerflens en dekvloer van beslissend belang. Viega kiest daarom voor dubbele veiligheid. Aan de ene kant verankert de speciale wapening van de productflens de afloop veilig in de dekvloer. Aan de andere kant maakt de met alle aflopen reeds meegeleverde afdichtingsmanchet de overgangszone nog veiliger. De manchet wordt door de tegelzetter direct in de afdichting opgenomen.

Verschillende Advantix-verhogings-elementen

Viega biedt voor vele toepassingen de passende oplossing. Voor bedrijfsruimten met hoge belasting of voor buiten, bijv. verhogingselementen van polymerebeton, die dankzij ingegoten stalen rooster- en extra glasvezelmatten uiterst stabiel en veilig zijn. Verhogingselementen of complete aflopen van kunststof zijn met hun vlakke uitvoering bedoeld voor inbouw in vloerconstructies in privétoepassingen, terwijl de supervlakken aflopen vooral geschikt zijn voor renovaties van oude gebouwen met geringe vloerhoogten.



De inbouw in de geïntegreerde afdichting met Advantix Top als voorbeeld

- 1 Vloeropbouwhoogte meten, hier: 85 mm.
- 2 De in hoogte verstelbare bodem van de Advantix Top aanpassen aan de bouwsituatie.
- 3 Een van de drie meegeleverde dompelbuizen kiezen, hier: de kortste variant wordt gebruikt.
- 4 Afloop en geluidsisolatiemat plaatsen en met behulp van de in hoogte verstelbare montagevoeten op de millimeter nauwkeurig afstellen.

5 De eerste laag vloeibare folie aanbrengen.

6 De Schlüter-KERDI-afdichtingsmanchet aanbrengen in de vloeibare folie.

7 De tweede laag vloeibare folie aanbrengen.

8 Het perfecte resultaat: de in enkele stappen gemonteerde Advantix Top-vloerafloop met een bouwhoogte van maar 85 mm.

Advantix bad- en vloeraflopen Conventionele afdichting



Toepassingsgebieden van de conventionele afdichting

Ook met de zogenaamde conventionele techniek kunnen de gebouwbestanddelen zoals plafonds, vloeren of ook isolatiestoffen duurzaam tegen vocht worden beschermd. De bij deze methode gebruikte afdichtingsbanen van bitumen of EPDM worden direct op het ruwe beton of de warmte-isolatie gelegd. Vooral bij de afdichting van balkons, terrassen, vloerplaten en keldervloeren heeft deze techniek zich bewezen. Bovendien kunnen conventionele afdichtingsbanen ook als extra tweede afdichtingsniveau worden gebruikt bij een met geïntegreerde afdichting uitgevoerde afdichting.

Verwerkingsvarianten

Viega aflopen kunnen met een klemring en een afdichtingsmanchet in bitumen- of EPDM-banen worden geïntegreerd – zonder risico het aflooplichaam bij las- of lijmwerkzaamheden te beschadigen. De geperfectioneerde techniek van de Viega componenten garandeert een veilige overgang tussen afloop en afdichtingsbaan – ongeacht welke verwerkingsvariant wordt gebruikt.



De montage van de conventionele afdichting:

1 De dubbelzijdige afdichtingsmanchet (EPDM-laag boven, bitumenlaag onder) wordt over de afloop gelegd en met de flensring hieraan vastgeschroefd.

2 Verbinding met een dakbaan van bitumen: dakbaan wordt erop gelast (open vlam) en door aansluitend vaststampen verbonden.

3 Verbinding met een zuivere EPDM-baan: EPDM-baan wordt er met behulp van een hete luchtföhn op gelast en dan door rollen met de afdichtingsmanchet verbonden. Een grondering is niet nodig.

1 Conventionele afdichting – zoals beschreven in de montageschappen rechts op deze pagina.

Advantix bad- en vloeraflopen Brandbeveiliging, geluidsisolatie



Brandbeschermingstechniek van Viega

Viega Advantix-brandbeschermingsproducten R 120 zijn met een goedgekeurde brandwerendheidsduur van maximaal 120 minuten gebaseerd op de modernste technologie om het overslaan van vuur en rook door de vloer te voorkomen. Bij brand is een conventionele vloerafloop van kunststof binnen enkele minuten gesmolten en ontstaat er een open verbinding tussen twee verdiepingen. Daarom beschikken Advantix-brandbeschermingsproducten over een geïntegreerd brandbeschermingselement. Het bevat een zwellende massa die vanaf 150 °C opzwellt en de vrije doorsnedes in het doorvoergedeelte compleet afsluit.

Speciale oplossing van Viega: de buisdoorvoer R 120 (afb. 1)

Voor de brandveilige plafonddoorvoer van doucheaflopen of horizontale baden vloeraflopen biedt Viega de buisdoorgang R 120. Hiermee is het mogelijk op een later tijdstip een horizontale afloop te installeren die precies onder de douche of in het tegelraster kan worden gepositioneerd.

Geluidsisolatie van Viega

Vloeraflopen spelen op het vlak van de geluidstechniek een ondergeschikte rol, omdat het water met een geringe valhoogte in de behuizing komt en binnen de sifon tot rust wordt gebracht. Toch vallen ze als bestanddeel van de afvalwaterinstallatie onder DIN 4109/A1 en moeten ze als horizontale vloeraflopen altijd direct op een contactgeluidsdemping worden geïnstalleerd of bij inbouw in ruw beton door een 2 à 3 mm dikke mineraalvezelafsluiting geluidsisoleerd worden. Het Fraunhofer Instituut voor Bouwfysica bevestigt voor vele Advantix-vloeraflopen en -douchegoten dat ze moeten worden gebruikt in te isoleren ruimten conform DIN 4109 en VDI 4100.

De werking van de brandbeschermingsafloop



Na 4 minuten, ca. 460 °C: de kunststofbuis wordt plastisch.



Na 8 minuten, ca. 625 °C: de buis is weggesmolten, de opzwellende massa begint de gehele kernboring op te vullen.



Na 25 minuten, ca. 800 °C: kernboring en aansluiting zijn volledig afgesloten, het water-slot blijft grotendeels intact.

De in-buis-techniek

De brandbeschermingsafloop en de buisdoorgang kunnen ook met behulp van de in-buis-techniek worden gemonteerd. Daarvoor wordt in de doorvoer een PP- of PVC-buis ingegoten, waarin de afloop later – zoals in een kernboring – wordt geplaatst. In geval van brand vult de opzwellende massa ook de spleet op die door de wegs meltende buis ontstaat.

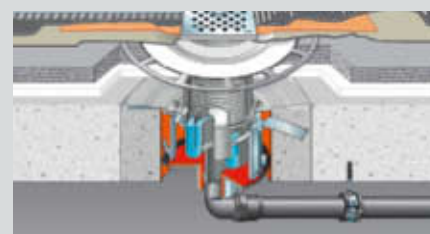
Ongecompliceerd, op bouwplaats afgestemde montage



1 De inbouw van de brandbeschermingsafloop R 120 is in enkele stappen uitgevoerd. Na de kernboring wordt eerst een tweede boring – ca. 20 mm diep in de vloer. De betonrand wordt weggehakt.

2 Dan: mortel aanbrengen op de weggehakte ring en de voorgemonteerde brandbeschermingsafloop plaatsen.

3 De flens moet daarbij gelijkliggend met de vloer afsluiten. Voor het vastzetten van het onderdeel zorgen de veerklauwen. Tot slot de gemonteerde afloop met water vullen en het bouwbeschermingsdeksel erop zetten. Klaar!





Advantix-badaflopen voor kleine/gemiddelde afvoercapaciteit

Selectie uit het totale programma



De producten die op deze dubbele pagina zijn afgebeeld, tonen slechts een gedeelte van het omvangrijke Advantix-programma.



Advantix-vloeraflopen voor hoge afvoercapaciteit

Selectie uit het totale programma



4933.2

4933.6

4933.61



4929.3

4976.21

4963.2

4963.4

4976.41



4922.6

4922.7

4933.7

4933.71

4949.3

4963

Opzetelementen en
roosters



4954

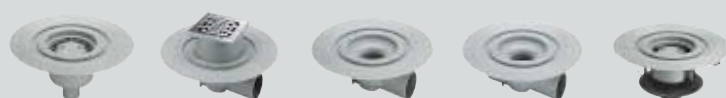
4996.1

4998.3

4996

4954.8

Verhogingselementen
en afdichtingen



4951.15

4955.1

4955.25

4955.15

4951.20

Basislichamen

Advantix in de badkamer



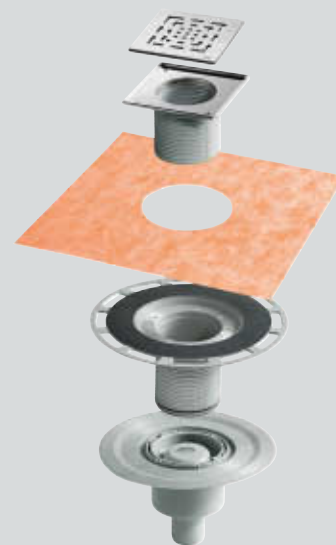
Vlakke douches en barrièrevrije baden verlangen een krachtig afvoersysteem. Advantix-badaflopen met een afvoercapaciteit van maximaal 1,1 l/s voor de doorstroming van kleine tot middelgrote waterhoeveelheden zijn hier een uitstekende keuze.

Advantix-douchegoten

Voor vlakke douches zijn de Advantix-douchegoten van Viega de perfecte keuze. Ze kunnen vrij in de ruimte of tegen de wand worden geplaatst – steeds verkrijgbaar als flexibele kadervariant of in de kaderloze Basic-uitvoering.

Nieuw! Advantix Vario-douchegoot

Hij vormt de unieke combinatie van uitmuntend design, eenvoudig montage en geoptimaliseerde opslaglogistiek. Met een afvoercapaciteit van maximaal 0,8 l/s garandeert hij bovendien een hygiënisch onberispelijke waterafvoer. Bij de levering is inbegrepen een basislichaam van de goot met een basislengte van 1200 mm inclusief zaaghulp, montage- en afdichtingstoebehoren. Een roestvrijstalen rooster met passende afdekkappen, naar keuze mat of hoogglans, compleet het totale pakket.



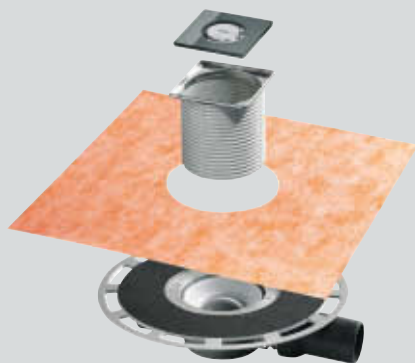
Advantix-badafloop

Met het verticale basislichaam is een plafond-doorvoer van de badafloop mogelijk. Het verhogingsselement zorgt voor de veilige inbouw in de geïntegreerde afdichting. Afvoercapaciteit: 0,9 l/s.



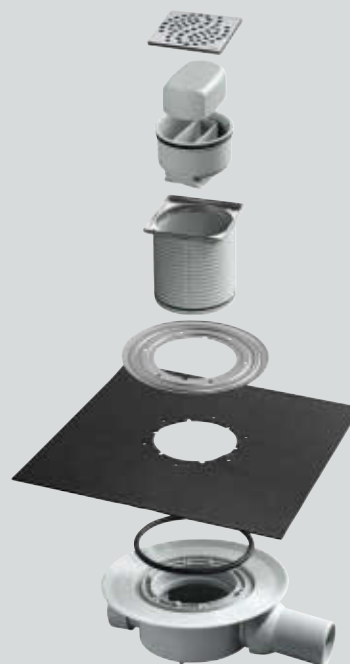
Advantix-badafloop: hoge afvoercapaciteit, met Viega Advantix Top

De krachtigste en meest economische oplossing voor vlakke douches biedt de Advantix Top in deze variant voor de geïntegreerde afdichting met een afvoercapaciteit van maximaal 1,2 l/s.



Alles inbegrepen

Het complete pakket voor vlakke douches. Hier in supervlakke uitvoering, inclusief Schlüter-KERDI-afdichtingsmanchet voor een eenvoudige en veilige installatie. Maximale afvoercapaciteit: 0,5 l/s



Geen geur, meer flexibiliteit

De variant met dubbele sifon. Vlakke uitvoering met een afvoeraansluiting die dankzij het kogelscharnier kan worden versteld. Maximale afvoercapaciteit: 0,4 l/s



Advantix-douchegoot Basic

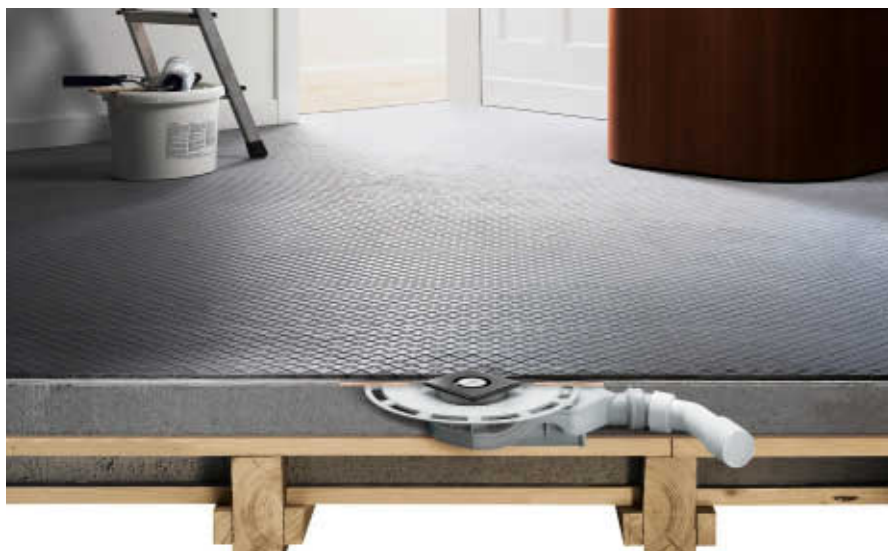
Hoogwaardige materialen en zorgvuldige verwerking zorgen voor stabiliteit. De Advantix-douchegoot Basic – hier afgebeeld in de variant voor inbouw tegen de wand – is bijzonder economisch. De stelvoeten helpen bij de exacte hoogteafstelling. Maximale afvoercapaciteit: 1,0 l/s.



Advantix Vario-douchegoot

Tussen 30 en 120 cm is bij deze douchegoot alles mogelijk. Eenvoudig is zowel de montage als de magazijnvoorraad in maar één standaardlengte.

Advantix voor de renovatie



Voor een perfecte afloop van de sanering

De renovatie van oude gebouwen omvat zo'n 60% van alle bouwactiviteiten. Een bijzondere uitdaging vormen hierbij de bestaande huizen en de vaststaande bouwkundige omstandigheden. Daarom biedt Viega speciale, optimaal beproefde afvoeroplossingen. Supervlakke opbouwhoogten bereiken daarbij de nieuwe Advantix-aflopen voor de sanering met maar 62 tot 67 mm, afhankelijk van de variant. Alle afvoeroplossingen beschermen uiteraard tegen doortrekken van vocht in de vloer en tegen rioleringsgassen.



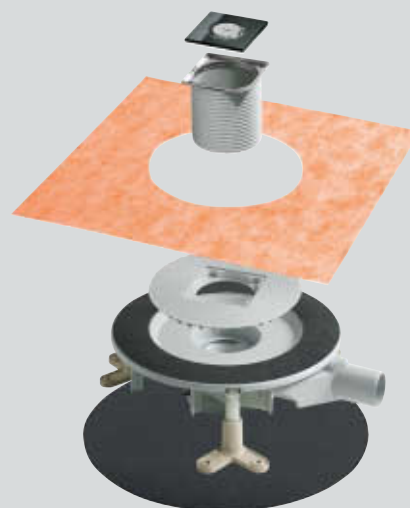
De Viega Advantix-afloop voor de sanering

Alle basislichamen van de douchegoten Advantix, Advantix Basic en de hoekaflopen in rechte uitvoering kunnen worden voorzien van een nieuwe lage afloop.



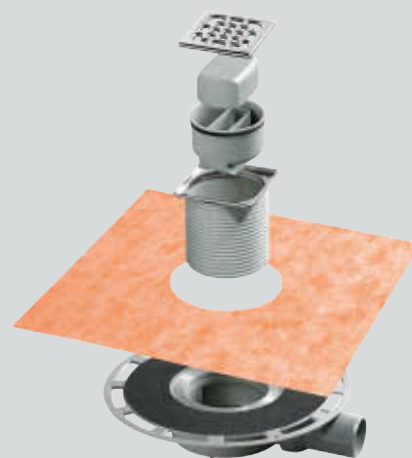
De Viega Advantix-douchegoot Basic 67 mm voor saneringen.

Voor de vrije inbouw of de wandinbouw zijn vijf lengtes beschikbaar. Afvoercapaciteit: 0,45 l/s, te verhogen met verschillende inbouwmethoden.



Advantix-badafloop met Viega Advantix Top voor de geïntegreerde afdichting

Een afloop die aan alle eisen voldoet: met betrouwbare montagetechniek. Met de meegeleverde rubberen manchet kan worden voldaan aan de eisen voor geluidsisolatie. De maximale afvoercapaciteit bedraagt 1,1 l/s.



Advantix-badafloop met geïntegreerde geurafsluiter

Supervlakke afloopcombinatie met geïntegreerde geurafsluiter. Deze voorkomt onaangename geuren in de badkamer en kan ook later nog worden aangebracht. Maximale afvoercapaciteit: 0,4 l/s.

Advantix op het terras



Goede vooruitzichten voor slecht weer

Of het balkon of terras nu betegeld is, een kiezelbed of stelvoeten heeft – Viega biedt voor iedere soort de juiste afvoertechniek. Desgewenst ook met een tweede afdichtingsniveau. Advantix-aflopen kunnen grote hoeveelheden neerslag aan, beschikken over normconforme, sterk belastbare roosters en kunnen altijd later worden uitgerust met een geurafsluiter zonder waterslot.

Tot het omvangrijke Viega Advantix-programma behoren ook aflopen die op niet gebruikte vlakke daken of terraszones worden gebruikt. Zij beschikken over een bovenliggende kiezel- en bladerenopvang.



Voor terrassen en balkons met een 2e ontwateringsniveau

Het inloopelement neemt het water onder de vloerbedekking op. De afvoercapaciteit ligt bij 2,5 l/s, een combinatie met verschillende verhogingselementen en opzetelementen is mogelijk.



Voor niet gebruikte platte daken en terraszones

De oplossing met kiezel- en bladerenopvang – verkrijgbaar in de nominale breedtes DN 50, 70 en 100. Maximale afvoercapaciteit: 4,5 l/s.



Advantix-insteekafloop: snelle en reukloze installatie

Deze variant van de insteekafloop met vorstbestendige geurafsluiter is geschikt voor niet afgedichte vloerconstructies in terrassen en buiten. Met de meervoudige lippendichting kan de afloop eenvoudig in een bestaand buiseinde worden geschoven. Maximale afvoercapaciteit: 0,7 l/s.



Advantix-regenwaterafvoer

Wanneer regenpijpen voor bewoonde dakramen eindigen, biedt deze afvoer de ideale oplossing. Terwijl hij is uitgerust met geurafsluiter en bladerenopvang, levert hij een afvoercapaciteit van maximaal 6 l/s. Hij is beschikbaar in DN 100 en wordt gemonteerd tussen regenpijp en riolering.

Advantix voor de kelder



De basis voor elke goede ontwatering

In werkruimten, bijkeukens en kelderruimten treedt water vaak slechts kortdurend en in geringe hoeveelheden op. Een hoge afvoercapaciteit is daarom meestal niet noodzakelijk. Afhankelijk van het gebruik zijn extra afdichtingen vaak niet eens nodig. Toch kiest Viega ook hier voor de beproefde, hoge kwaliteitsnormen – onder meer door complete aflopen met reeds geïntegreerde geurafsluiter en ook door de optie vloeraflopen achteraf te voorzien van een geurafsluiter.



Advantix-badafloop: oplossing voor het kelderbad

Hier kan het verticale basislichaam met behulp van een klemflens worden aangesloten op de bitumenafdichtingsbaan. Het verhogingselement zorgt voor de veilige inbouw in de geïntegreerde afdichting.



Advantix-vloerafloop: de complete afloop

Deze afloop kan maximaal 0,9 l/s water verwerken en kan in of op betonplaat worden gebruikt. De afdichting wordt in conventionele techniek uitgevoerd of kan in combinatie met een verhogingselement vloeibaar worden afdicht.



Advantix-vloerafloop: inbouw in de betonnen vloer zonder afdichting

De zogeheten „keldermeester“ wordt direct in de vloer geïnstalleerd. Tot de speciale kenmerken behoren de uitneembare vuilvanger en een in hoogte verstelbaar, draaibaar kunststofrooster.

Advantix in openbare ruimten



De veiligheid mag niet in het water vallen

In openbare voorzieningen als zwembaden, douche-installaties of sanitaire ruimten waar veel mensen komen, moeten grotere en langdurig optredende waterhoeveelheden worden verwerkt. Bovendien kan het van belang zijn dat de roosters uitglijden tegengaan, vandalismebestendig en belastbaar zijn. Kortom: hier wordt alles verlangd wat Viega biedt – kwaliteit, veiligheid en betrouwbaarheid.



Advantix Top-vloerafloop: bijzonder veilig

Voor locaties waar veel mensen komen: stevige stelvoeten en een basislichaam met de hoogste afvoercapaciteiten, gecombineerd met een rooster dat uitglijden tegengaat. De afdichtingsflens met extra afdichtingsmanchet zorgt voor een veilige opname in de vloebare folie. Rooster en kader kunnen erna excentrisch worden aangepast aan het tegelraster.



Advantix-hoekafloop:

positionering buiten het loopgedeelte

Rechte of halfronde vorm. Maximale afvoercapaciteit: 1,1 l/s. Inhoud van de levering: aan zijkanten en in hoogte verstelbaar roosterkader, stevige stelvoeten een praktische haarzeef en afdichtingstoebehoren.

Advantix-vloerafloop:

maximale brandveiliging

Viega brandwerende vloeraflopen R 120 voldoen aan de brandwerendheidseisen voor plafonddoorvoeren en kunnen worden gecombineerd met alle verhogingselementen en opzetelementen. Afvoercapaciteit maximaal 1,6 l/s.

Visign-roosters voor Advantix-douchegoten

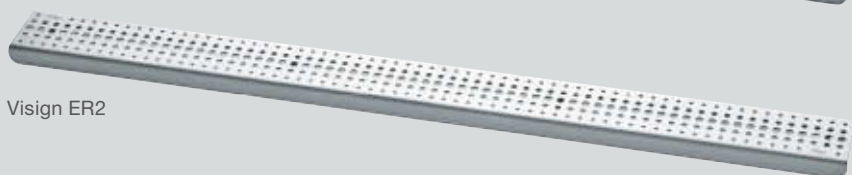


Design dat overtuigt

Visign-roosters voor Advantix-douchegoten overtuigen iedereen – of nu het nu een designjury, de opdrachtgever of de vakman is. Met chic design, hoogwaardige materialen en intelligente techniek bieden ze in elk opzicht uitstekende kwaliteit. Ze zijn gemaakt van roestvrij staal en kunnen worden gecombineerd met andere materialen, bijvoorbeeld met glas of een individuele vloerbedekking als tegels of ook natuursteen. De roosters zijn voorzien van afstelschroeven die in rubber zijn geplaatst. Zo worden storende contact- en metaalgeluiden zo goed als uitgesloten. En natuurlijk kunnen de Visign-roosters zowel met de Advantix-douchegoot als met de kaderloze Advantix-douchegoot Basic worden gecombineerd.



Visign ER1



Visign ER2



Visign ER3



Visign ER4*



Visign ER9



Visign SR1



Visign SR2

* Individueel inpasbare tegelinzet.

Visign-roosters voor Advantix-bad-, vloer- en hoekaflopen



Visign-roosters

Vierkante roosters voor architecturen met rechte lijnen, ronde vormen voor baden met gebogen contouren, hoekaflopen in rechte en ronde uitvoering, hierbij verschillende materialen en doorboringen. Met de hoogwaardige Visign-roosters van Viega van roestvrij staal of in combinatie met glas bestaan er nauwelijik grenzen voor de individuele vormgeving.



Visign RS11



Visign RS2



Visign RS14



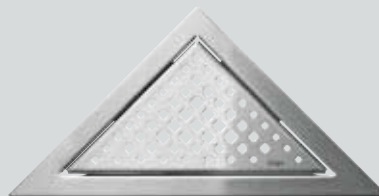
Visign RS4



Visign RS15



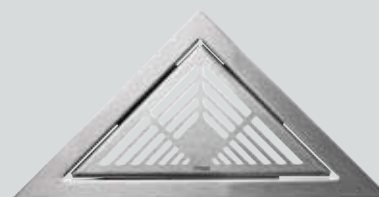
Visign RS5



Visign EA1



Visign EA11



Visign EA5



Visign EA15

Viega Belgium bvba
Planet I business park
Tollaan 101 c
1932 Sint-Stevens-Woluwe
Tel.: 02-551 55 10
Fax: 02-503 14 33
info@viega.be
www.viega.be

